



# ATTREZZATURE PER L'EMERGENZA ED IL PRIMO SOCCORSO

Docce e lavaocchi di emergenza .....	338-345
Armadietti e valigette portatili di medicazione.....	346-347
Kit e valigette di primo soccorso .....	348-349
Pinza di raccolta e contenitore per siringhe usate.....	348
Armadietti in plastica e metallo vuoti, valige ermetiche.. <b>New</b> .....	349
Barelle, lettini, coperte di emergenza ed accessori .....	350
Ausili per la medicazione.. <b>New</b> .....	351
Attrezzature per infermerie aziendali.....	352
Prodotti antiustione .....	353
Defibrillatore, etilometri e kit speciali.....	354





## Le normative

«Nei casi in cui esista il rischio di investimento da liquidi corrosivi devono essere installati, nei locali di lavorazione o nelle immediate vicinanze, bagni o docce con acqua a temperatura adeguata» (D. Lgs 81/08 all. IV).

«Vicino a ogni serbatoio contenente un liquido infiammabile, irritante o comunque dannoso per la pelle se schizzato sul corpo del lavoratore, dovrà essere prevista una scorta di acqua potabile. Alternativamente, devono essere predisposti docce a getto o flussi d'acqua oculari per i casi in cui si prevede che prodotti chimici dannosi siano schizzati su parti del corpo» (Atto O.S.H.A. - Sottosezione G - Salute professionale e controllo ambiente - Paragrafo 1910.94 - e 1910.151).

## Norme di Primo Soccorso

Il primo soccorso per qualsiasi ustione chimica per l'azione di sostanze acide, caustiche, radioattive o comunque irritanti e contaminanti, consiste nel dilavare il prodotto nocivo irrorando la parte del corpo interessata, il più rapidamente possibile, con abbondanti quantità d'acqua corrente: un simile trattamento è in grado, nella quasi totalità dei casi, di limitare dannose conseguenze, mentre anche un ritardo di pochi secondi può risultare fatale. I presidi disponibili per gli interventi di emergenza atti ad allontanare sostanze aggressive o a soffocare incendi degli indumenti, sono costituiti da lavaocchi, docce, complessi docce + lavaocchi e stazioni di decontaminazione. Tutto il personale dovrà essere istruito sull'uso corretto degli equipaggiamenti. Il lavaggio oculare dovrà avere una durata di 10/15 minuti, la doccia una durata di 5/10 minuti.

## Criteri d'installazione di docce e lavaocchi

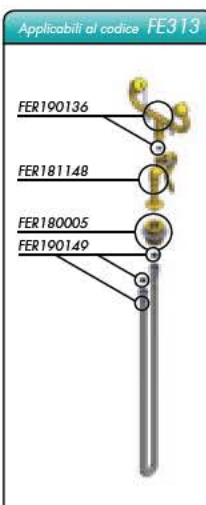
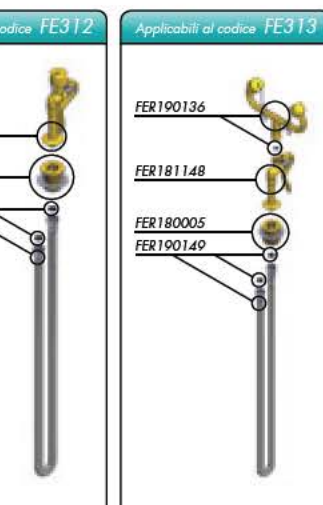
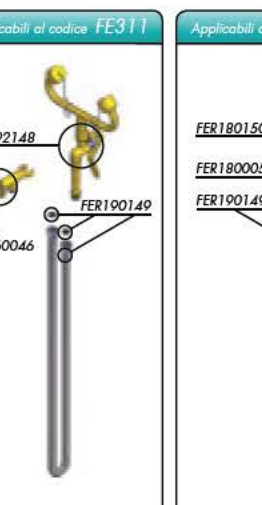
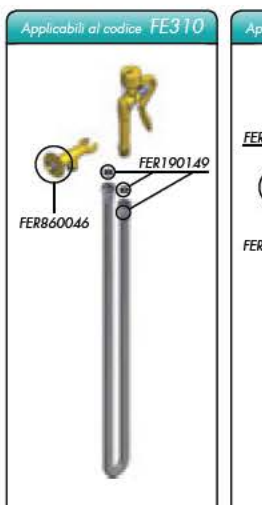
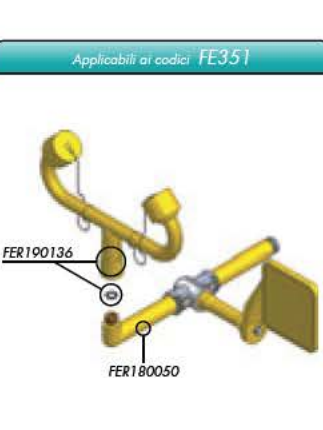
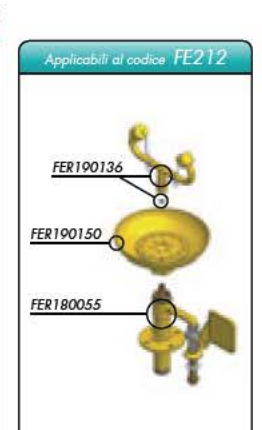
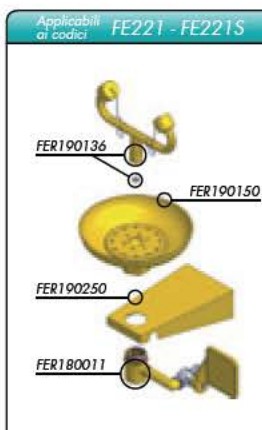
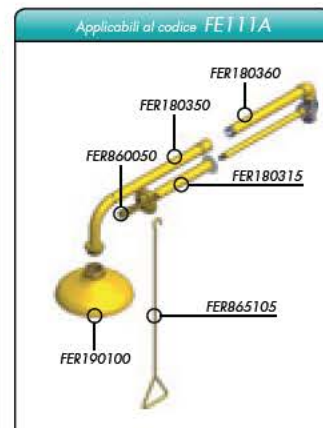
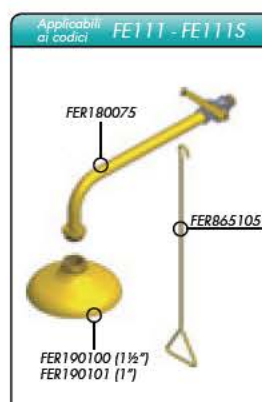
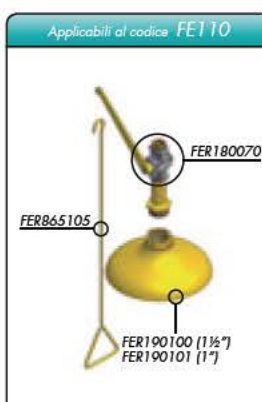
L'installazione delle docce o dei lavaocchi deve essere prevista per ciascuna area considerata pericolosa in posizione ben visibile, chiaramente identificabile e raggiungibile in pochi istanti (max. 10") anche da una persona infortunata e priva di aiuto. Si consiglia una distanza massima di 15/20 metri. In caso di possibili incidenti simultanei, prevedere più di una apparecchiatura. Gli equipaggiamenti, docce e lavaocchi, devono essere collegati alla rete dell'acqua potabile installando a monte una valvola d'arresto per la manutenzione.

**Lavaocchi:** collegare alla rete dell'acqua potabile avente pressione minima di 2 bars con una tubazione minima di 3/4". La portata d'acqua minima dovrà essere di 12 lt/minuto a 2 bars.

**Docce e docce + lavaocchi:** collegare alla rete d'acqua potabile con una tubazione minima di 1 1/4", ed alla pressione minima di 2 bars. La portata d'acqua minima dovrà essere di 120 lt/minuto per la sola doccia.

## Standard di costruzione

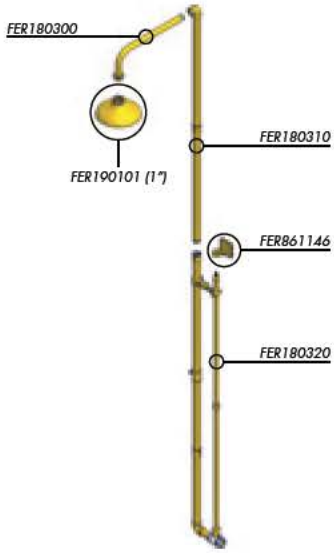
Le docce ed i lavaocchi di seguito illustrati vengono realizzati completamente in acciaio usando tubazioni zincate a caldo e successivamente ricoperte per immersione di resina Polyamide 11 (RILSAN) color GIALLO, oppure in acciaio INOX AISI 304 che garantisce una maggiore durata anche in atmosfere molto aggressive. Le vaschette dei lavaocchi ed i soffioni delle docce sono in ABS di colore giallo-cromo, oppure in acciaio INOX e le valvole sono in bronzo nichelato o cromato. Le tubazioni flessibili sono tutte provate a 25 bar. Costruzione a norma (a seconda dei modelli): UNI EN 15154-2:2007, UNI EN 15154-1:2007, UNI EN 15154-1/2:2007 e UNI 9608:1993.



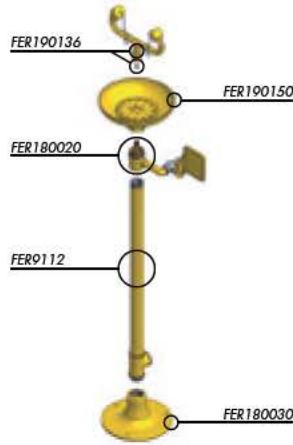
**AVVERTENZA IMPORTANTE.** In alcune zone la presenza di acque ricche di calcare può causare inconvenienti su tubazioni e valvole per la formazione di incrostazioni. L'utilizzatore avrà cura, dove accertato l'inconveniente, di provvedere all'installazione a monte, di opportuni filtri decalcificanti. Si dovrà inoltre instaurare una procedura che garantisca un controllo settimanale della perfetta efficienza delle docce e dei lavaocchi.



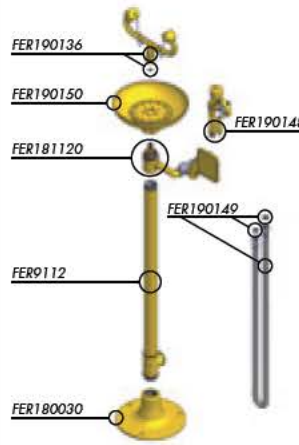
Applicabili ai codici FE112A



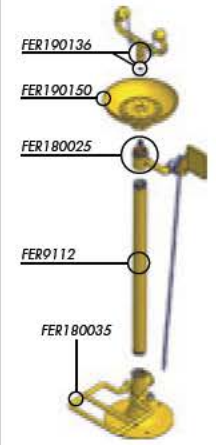
Applicabili ai codici FE222 - FE222S



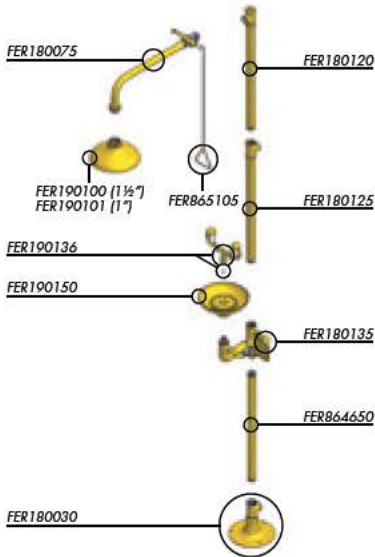
Applicabili ai codici FE224 - FE224S



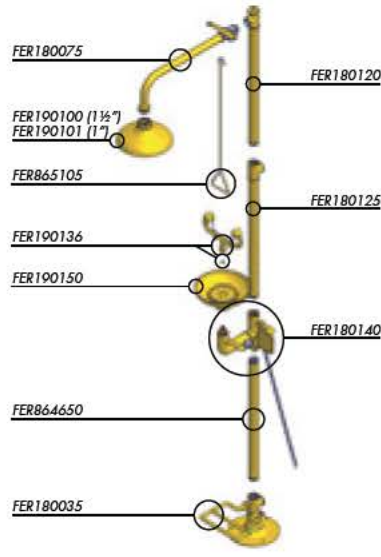
Applicabili ai codici FE271 - FE271S



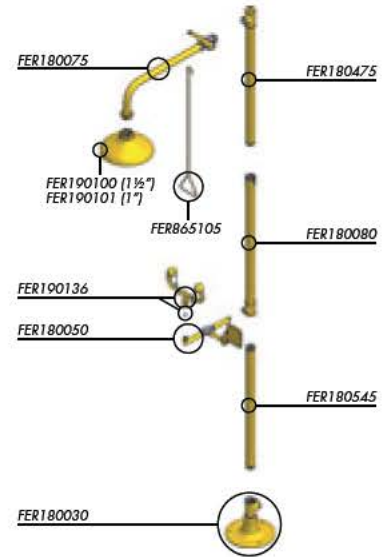
Applicabili ai codici FE422 - FE422S



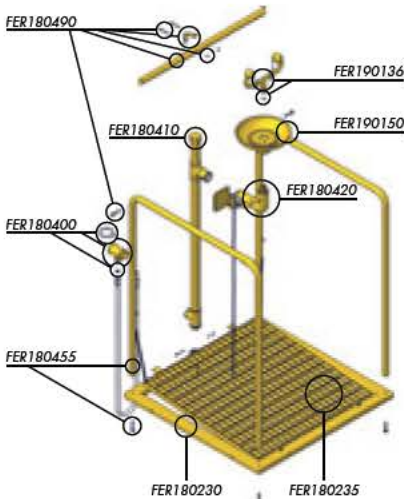
Applicabili ai codici FE425 - FE425S



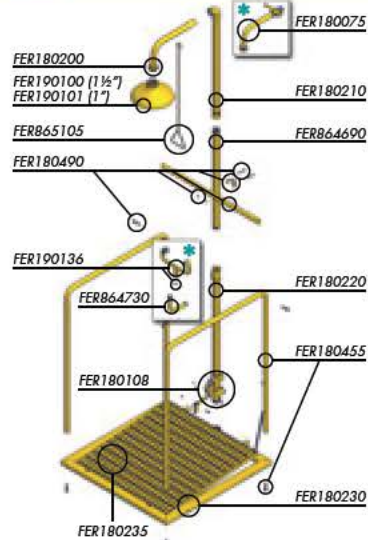
Applicabili ai codici FE426 - FE426S



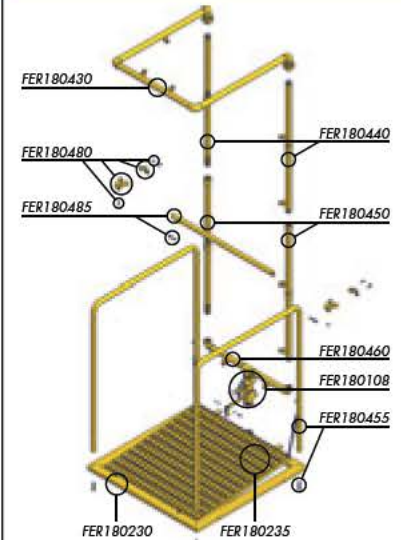
Applicabili ai codici FE470 - FE475



Applicabili ai codici FE471 - FE471S - FE473 - FE473S



Applicabili ai codici FE481



\* Per FE473 - FE473S



### 1 STAZIONE DECONTAMINAZIONE LAVAOCCHI

Lavaocchi a funzionamento totalmente automatico: appena una persona sale sulla pedana, la valvola a sfera si apre per poi richiudersi gradualmente quando ne discende. Erogatori lavaocchi a grande portata di acqua nebulizzata con ugelli in ottone nichelato e cromato. Alimentazione: 1-1/4".

**FE475** - vaschetta anticorrosiva in ABS, tubazioni, mancorrente perimetrale, pedana e base portante in acciaio zincato a caldo ricoperti di resina Polyammide

### 2 STAZIONE DECONTAMINAZIONE DOCCIA

Doccia a funzionamento totalmente automatico: appena una persona sale sulla pedana, la valvola a sfera si apre per poi richiudersi gradualmente quando ne discende. Alimentazione: 1-1/4".

**FE471** - soffione anticorrosivo in ABS, tubazioni, mancorrente perimetrale, pedana e base portante in acciaio zincato a caldo ricoperti di resina Polyammide

### 3 STAZIONE DECONTAMINAZIONE COMPLETA

Doccia + lavaocchi. Valvola comando doccia, a sfera, in bronzo trattato galvanicamente, ad apertura istantanea e chiusura manuale. Funzionamento del lavaocchi totalmente automatico: appena una persona sale sulla pedana, la valvola a sfera si apre per poi richiudersi gradualmente quando ne discende. Tubazioni, mancorrente perimetrale, pedana e base portante in acciaio zincato a caldo ricoperti di resina Polyammide. Alimentazione: 1-1/4".

**FE473** - stazione decontaminazione completa con soffione doccia anticorrosivo in ABS

**FE473S** - stazione decontaminazione completa con soffione doccia in acciaio INOX AISI 304

### 4 STAZIONE DECONTAMINAZIONE DOPPIA

Stazione di decontaminazione con doccia e lavaocchi con comando a pedane separate. Funzionamento totalmente automatico sia del lavaocchi, sia della doccia, appena una persona sale sulla pedana, la valvola a sfera si apre per poi richiudersi gradualmente quando ne discende. Tubazioni, mancorrente perimetrale, pedana e base portante in acciaio zincato a caldo ricoperti di resina Polyammide. Alimentazione: 1-1/4".

**FE470** - stazione decontaminazione doppia con soffione doccia e vaschetta anticorrosive in ABS

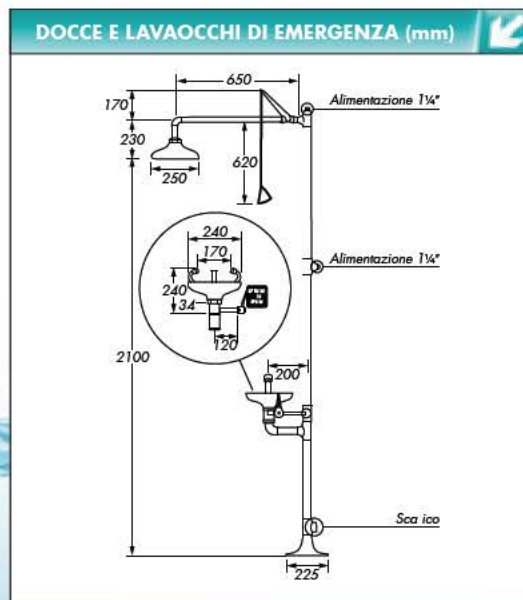
**FE470S** - stazione decontaminazione doppia con soffione doccia e vaschetta in acciaio INOX AISI 304

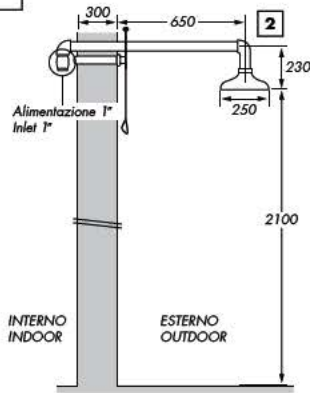
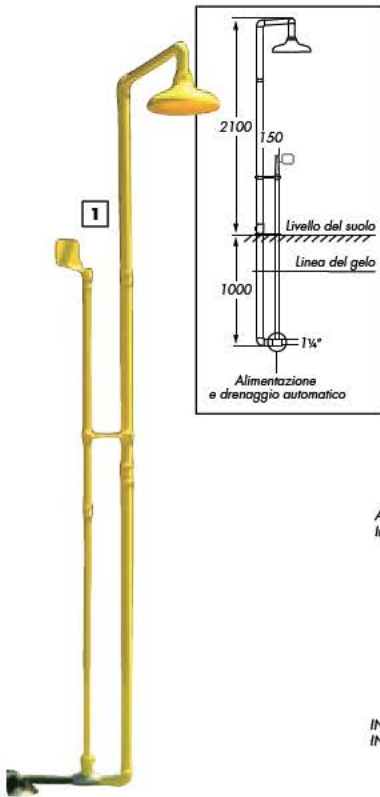


### 5 STAZIONE DI DECONTAMINAZIONE

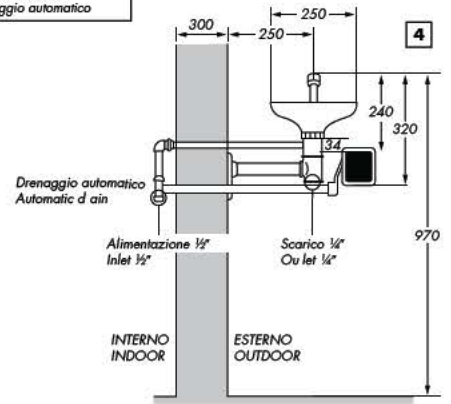
Funzionamento totalmente automatico, attivato dalla persona che salendo sulla pedana causa l'apertura della valvola aprendo contemporaneamente ed immediatamente tutti i 12 erogatori che garantiscono una grande portata d'acqua a getto incrociato assicurata dal numero e dalla pressione degli erogatori. Gli erogatori del tipo a cono pieno sono preregolati ed autopulenti. Tubazioni, mancorrente perimetrale, pedana e base portante in acciaio zincato a caldo ricoperti di resina Polyammide. Altezza totale mm 2170.

**FE481** - stazione ad erogatori multipli con comando a pedana





**i** È indispensabile costruire un tombino in cui i presidi vengono fissati con opportune staffe. Tale tombino deve avere il fondo drenante ed essere riempito di materiale isolante.



**1 DOCCIA ANTIGELO**

Per esterno. Con valvola e alimentazione sotterranee. Comando a barra antipanico. Interrompendo l'erogazione la valvola interrata, munita di drenaggio automatico, provvede a svuotare le tubazioni.

**FE112A** - soffione in ABS

**2 DOCCIA ANTIGELO**

Per installazione esterna a parete. Comando a tirante. Valvola con foro di scarico per svuotare le tubazioni e alimentazione tramite tubi posti in luogo riparato all'interno della parete.

**FE111A** - soffione in ABS

**3 LAVACCHI ANTIGELO (LOCALITÀ FREDEDE)**

Comando a barra antipanico. Interrompendo l'erogazione, una valvola interrata munita di drenaggio automatico provvede a svuotare le tubazioni.

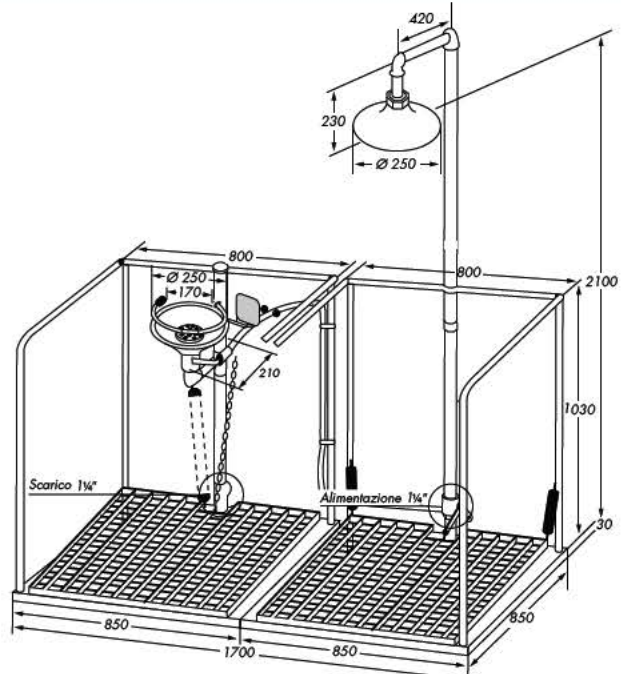
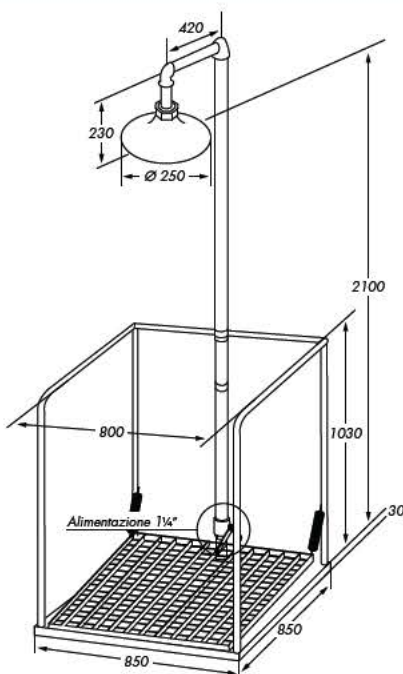
**FE222A** - senza vaschetta

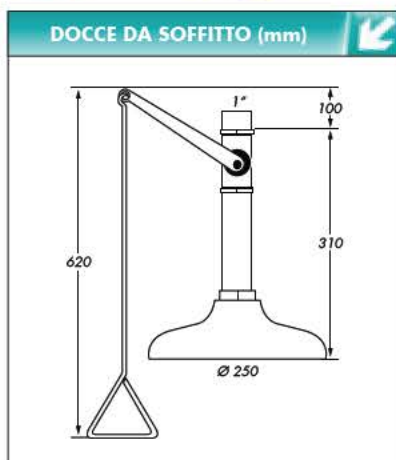
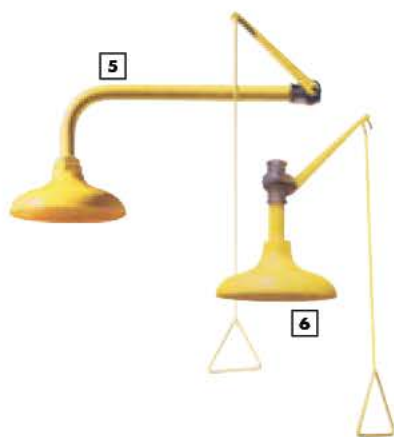
**4 LAVACCHI ANTIGELO**

Per installazione esterna a parete. Comando a barra antipanico. Valvola con foro di drenaggio automatico per svuotare le tubazioni e alimentazione tramite tubi posti in luogo riparato all'interno della parete.

**FE221A** - vaschetta in ABS

STAZIONE DI DECONTAMINAZIONE (mm)





### LAVAOCCHI A PIEDISTALLO

Lavaocchi con comando a barra manuale. Particolarmente indicato per interventi d'emergenza negli impianti chimici e nei laboratori.

- 1 FE222** - vaschetta anticorrosiva in ABS, tubazioni in acciaio zincato a caldo e ricoperte di resina Polyammide. Alimentazione: 1/2". Scarico: 1-1/4"
- FE222S** - vaschetta in acciaio INOX AISI 304, tubazioni in acciaio zincato a caldo e ricoperte di resina Polyammide. Alimentazione: 1/2". Scarico: 1-1/4"
- 2 FEX222** - interamente in acciaio INOX AISI 304. Alimentazione: 1/2". Scarico: 1-1/4"

### 3 LAVAOCCHI A PIEDISTALLO

Lavaocchi con comando a barra manuale e con pedale. Indicato per interventi d'emergenza negli impianti chimici e nei laboratori.

- FE271** - vaschetta anticorrosiva in ABS, tubazioni in acciaio zincato a caldo ricoperte di resina Polyammide. Alimentazione: 1/2". Scarico: 1-1/4"
- FE271S** - vaschetta in acciaio INOX AISI 304, tubazioni in acciaio zincato a caldo e ricoperte di resina Polyammide. Alimentazione: 1/2". Scarico: 1-1/4"

### 4 LAVAOCCHI A PIEDISTALLO CON EROGATORE MANUALE

Lavaocchi con comando a barra manuale ed erogatore singolo supplementare da m 1,5. Indicato per interventi d'emergenza negli impianti chimici e nei laboratori.

- FE224** - vaschetta anticorrosiva in ABS, tubazioni in acciaio zincato a caldo ricoperte di resina Polyammide. Alimentazione: 1/2". Scarico: 1-1/4"
- FE224S** - vaschetta in acciaio INOX AISI 304, tubazioni in acciaio zincato a caldo e ricoperte di resina Polyammide. Alimentazione: 1/2". Scarico: 1-1/4"

### DOCCIA ORIZZONTALE A PARETE E VERTICALE A SOFFITTO

Comando a tirante e valvola di comando a sfera in bronzo trattato galvanicamente ad apertura istantanea e chiusura manuale. Installazione a m 2,10 dal suolo.

- 5 FE111** - a parete, soffione in ABS, alimentazione 1"
- FE111S** - a parete, soffione in acciaio INOX AISI 304, alimentazione 1"
- FEX111** - a parete, interamente in acciaio INOX AISI 304, alimentazione 1"
- 6 FE110** - a soffitto, soffione in ABS, alimentazione 1" Gas
- FEX110** - a soffitto, interamente in acciaio INOX AISI 304, alimentazione 1/2" Gas

### 7 DOCCIA E LAVAOCCHI A PIEDISTALLO

Doccia a pavimento con lavaocchi, comando doccia a tirante, comando lavaocchi a barra antipánico e/o pedale alla base. Tubazioni in acciaio zincato a caldo ricoperti di resina Polyammide. Alimentazione: 1-1/4". Scarico: 1-1/4".

- FE425** - soffione e vaschetta in ABS
- FE425S** - soffione e vaschetta in acciaio INOX AISI 304

### 8 DOCCIA E LAVAOCCHI A PIEDISTALLO

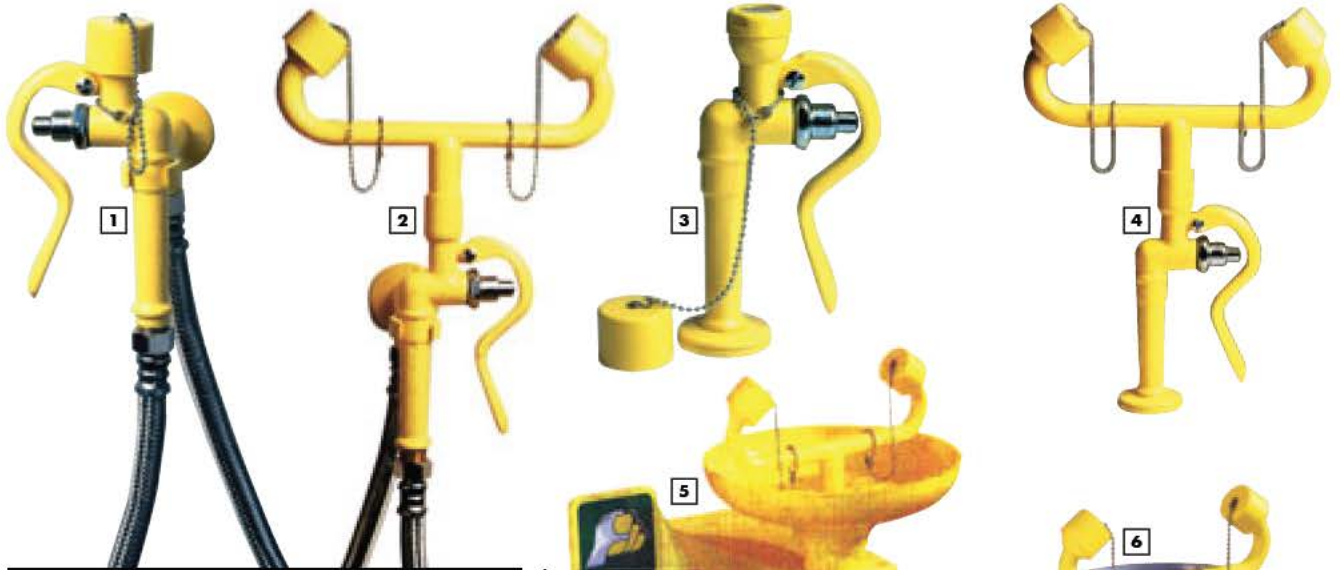
Doccia a pavimento con lavaocchi, comando doccia a tirante, comando lavaocchi a barra antipánico. Tubazioni in acciaio zincato a caldo ricoperti di resina Polyammide. Alimentazione: 1-1/4". Scarico: 1-1/4".

- FE422** - soffione e vaschetta in ABS
- FE422S** - soffione e vaschetta in acciaio INOX AISI 304

### DOCCIA E LAVAOCCHI A PIEDISTALLO

Doccia a pavimento con lavaocchi, comando doccia a tirante, comando lavaocchi a barra antipánico. Tubazioni in acciaio zincato a caldo ricoperti di resina Polyammide. Alimentazione: 1-1/4". Scarico: 1-1/4".

- 9 FE426** - soffione in ABS
- FE426S** - soffione in acciaio INOX AISI 304
- 10 FEX426** - interamente in acciaio INOX AISI 304. Alimentazione: 1-1/4" Gas



### EROGATORE MANUALE SINGOLO E DOPPIO

Particolarmente indicato per interventi di emergenza negli impianti chimici e nei laboratori. Tubazioni in acciaio zincato a caldo e ricoperte di resina Polyammide per una lunga durata anche in atmosfere particolarmente aggressive. Valvola di comando a pulsante con chiusura automatica. Tubo di raccordo m 1,50.

- 1 FE310 - lavaocchi singolo
- 2 FE311 - lavaocchi doppio

### EROGATORE DA BANCO SINGOLO E DOPPIO

Particolarmente indicato per interventi di emergenza negli impianti chimici e nei laboratori. Tubazioni in acciaio zincato a caldo e ricoperte di resina Polyammide per una lunga durata anche in atmosfere particolarmente aggressive. Valvola di comando a pulsante con chiusura automatica. Ugello in ottone nichelato e cromato. Con supporto da banco.

- 3 FE312 - lavaocchi singolo da banco
- 4 FE313 - lavaocchi doppio da banco

### LAVAOCCHI DOPPIO A PARETE

Tubazioni in acciaio zincato a caldo e ricoperte di resina Polyammide per una lunga durata anche in atmosfere molto aggressive. Valvola di comando a sfera, in bronzo trattato galvanicamente, con azionamento a bassa antipanico. Ugelli in ottone nichelato e cromato. Alimentazione: 1/2". Scarico: 1-1/4". Installazione a m 0,97 dal suolo.

- 5 FE221 - lavaocchi doppio da parete con vaschetta in ABS
- 6 FE221S - lavaocchi doppio da parete con vaschetta in acciaio INOX AISI 304
- FE221 - lavaocchi doppio da parete interamente in acciaio INOX AISI 304

### LAVAOCCHI A PARETE DOPPIO SENZA VASCHETTA

Particolarmente indicato per interventi di emergenza negli impianti chimici e nei laboratori. Tubazioni in acciaio zincato a caldo e ricoperte di resina Polyammide per una lunga durata anche in atmosfere particolarmente aggressive. Valvola di comando a sfera, in bronzo trattato galvanicamente, con azionamento a bassa antipanico. Ugelli in ottone nichelato e cromato.

- 7 FE351 - lavaocchi doppio senza vaschetta
- 8 FEX351 - lavaocchi doppio senza vaschetta in acciaio INOX AISI 304

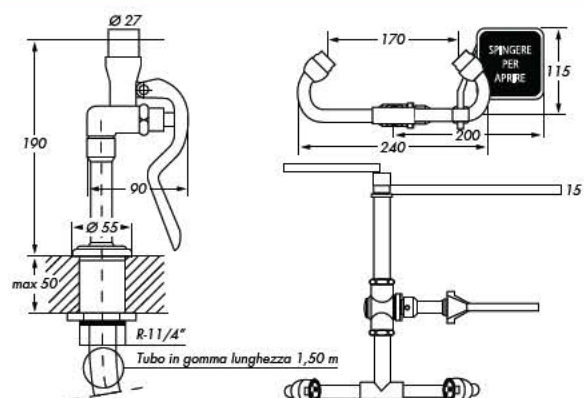
### 9 LAVAOCCHI DA BANCO CON VASCHETTA

Vaschetta in resina sintetica (ABS) anticorrosiva colore giallo. Azionamento a barra antipanico. Erogatori a grande portata di acqua nebulizzata. Ugelli in ottone nichelato e cromato. Tubazioni in acciaio zincato a caldo e ricoperte di resina Polyammide per una lunga durata anche in atmosfere particolarmente aggressive. Alimentazione: 1/2".

- FE212 - lavaocchi da banco con vaschetta in ABS



### LAVAOCCHI DA BANCO E DA PARETE (mm)





## Docce e lavaocchi di emergenza

Attrezzature per l'emergenza ed il primo soccorso

### Caratteristiche tecniche

Docce e lavaocchi realizzati nel rispetto delle norme CE-DIN 12899 - UNI 9608 - EN 15154. Coppe in materiale antiallergico. Testata con ampio getto conico (fino a Ø 2 m). Maniglia conforme alla normativa DIN. Pre-assemblaggio di fabbrica. Valvole sostituibili senza smontare la doccia. Per interni ed esterni. Per installazioni con condizioni climatiche particolari, dove si rischia il congelamento, si consiglia l'utilizzo di docce e lavaocchi autodrenanti.

Fornibili anche in colore giallo!



#### 1 LAVAOCCHI A PARETE CON VASCHETTA

Installazione a parete. Robusta struttura ottenuta dalla combinazione di materiale plastico unito a corpo in ottone verniciato epossidico anticorrosivo. Comando manuale con valvola a sfera ispezionabile ed estraibile, azionabile da leva quadra completa di insegna conforme alla norma. Coppa paraocchi in morbida gomma con tappo antipolvere. Spruzzo aerato e regolato tramite dispositivo integrato (secondo norma DIN EN 246). Alimentazione: G1/G2 da collegare alla rete idrica. Utilizzare acqua potabile. Scarico: G1. Pressione minima richiesta: 2 bar. Portata d'acqua: > 12 l/min (come da norma).

LVD11 - lavaocchi a parete con vaschetta in ABS



#### LAVAOCCHI A PAVIMENTO

Installazione a pavimento. Robusta struttura in acciaio zincato, raccordi in ottone, basamento a pedale in alluminio. Vaschetta in ABS. Verniciatura epossidica anticorrosiva. Lavaocchi con coppa paraocchi in morbida gomma con tappo antipolvere, spruzzo aerato e regolato tramite dispositivo integrato (secondo norma DIN EN 246). Comando manuale e/o pedale azionanti il lavaocchi. Tutti i comandi sono collegati a valvole a sfera ispezionabili ed estraibili per una perfetta manutenzione. Alimentazione: G1/G2 da collegare alla rete idrica. Utilizzare acqua potabile. Scarico: G1. Pressione minima richiesta: 2 bar. Portata d'acqua: > 12 l/min.

2 LVD12 - lavaocchi a pavimento

3 LVD13 - lavaocchi a pavimento con doppio comando



#### DOCCIA E LAVAOCCHI A PAVIMENTO

Installazione a pavimento. Robusta struttura in acciaio zincato, raccordi in ottone, basamento a pedale in alluminio. Vaschetta in ABS. Verniciatura epossidica anticorrosiva. Speciale testata in ottone, getto triangolare elicoidale. Lavaocchi con coppa paraocchi in morbida gomma con tappo antipolvere, spruzzo aerato e regolato tramite dispositivo integrato (secondo norma DIN EN 246). Comando per il lavaocchi manuale e/o pedale. Asta comando manuale per la doccia. Tutti i comandi sono collegati a valvole a sfera ispezionabili ed estraibili per una perfetta manutenzione. Alimentazione: G1 da collegare alla rete idrica. Utilizzare acqua potabile. Scarico: G1. Pressione minima richiesta: 2 bar. Portata d'acqua: > 60 l/min.

4 LVD14 - doccia e lavaocchi a pavimento

5 LVD15 - doccia e lavaocchi a pavimento con doppio comando





Fornibili anche  
in colore giallo!



## DOCCHETTE SINGOLE O DOPPIE

Installazione a banco o a parete, doccia semplice o doppia. Robusta struttura ottenuta dalla combinazione di materiale plastico unito a corpo in ottone verniciato epossidico anticorrosivo. Coppa paraocchi in morbida gomma con tappo antipolvere, spruzzo aerato e regolato tramite dispositivo integrato (a norma DIN EN 246). Tubo flessibile in acciaio inox 1,5 m e supporto per fissaggio. Attacco: G3/8 da collegare alla rete idrica. Utilizzare acqua potabile. Pressione minima richiesta: 2 bar. Portata d'acqua: > 12 litri/min (doccetta doppia), > 6 litri/min (doccetta singola).



- 1 LVD19 - doccetta singola estraibile
- 2 LVD20 - doccetta singola estraibile con supporto a parete
- 3 LVD21 - doccetta doppia estraibile
- 4 LVD22 - doccetta doppia estraibile con supporto a parete



## 5 FUSTO PORTATILE CON DOCCHETTA D'EMERGENZA

Particolarmente indicato in ambiti ove non è possibile il collegamento alla rete idrica. Doccetta per occhi/corpo (DIN 12 899 - UNI 9608) con coppa paraocchi in morbida gomma con tappo antipolvere e spruzzo aerato; portata acqua secondo normativa, azionamento mediante leva con fermo. Dotata di tubo flessibile inox 1,5 m. Fusto in acciaio inox capacità 18 l di cui 15 l di carico con acqua potabile da pressurizzare con 6 bar di aria. Caricabile con innesto "JOLLY" in dotazione. Dotato di manometro di controllo e valvola di sfogo in caso di sovraccarico.

LVD16 - fusto portatile con doccetta estraibile



## DOCCHIA DI EMERGENZA DA PARETE A SOFFITTO CON VALVOLA

Robusta struttura in acciaio zincato, raccordi in ottone. Verniciatura epossidica anticorrosiva. Speciale testata in ottone, getto triangolare elicoidale. Asta comando manuale azionante la testata. Tutti i comandi sono collegati a valvole a sfera ispezionabili ed estraibili per una perfetta manutenzione. Alimentazione: G1 da collegare alla rete idrica. Utilizzare acqua potabile. Scarico: G1. Pressione minima richiesta: 2 bar. Portata d'acqua: > 60 l/min.

- 6 LVD18 - doccia di emergenza a soffitto
- 7 LVD17 - doccia di emergenza a parete



## RICAMBI PER DOCCE E LAVAOCCHI

- 8 LVRIC119 - coppa paraocchi
- 9 LVRIC120 - kit doppio oculare piano
- 10 LVRIC121 - kit doppio oculare inclinato
- 11 LVRIC123 - valvola da 1" da incasso con leva per LVD14 e LVD15
- LVRIC131 - valvola da 3/4" da incasso con leva per LVD17 e LVD18
- LVRIC132 - valvola da 1/2" da incasso con leva per LVD11, LVD12 e LVD13
- 12 LVRIC124 - testata doccia
- 13 LVRIC127 - tubo flessibile con schermatura inox
- 14 LVRIC125 - rompigitto per doccetta singola
- LVRIC126 - rompigitto per doccetta doppia
- 15 LVRIC130 - kit supporto a parete
- 16 LVRIC128 - kit supporto dritto da banco
- 17 LVRIC129 - kit supporto 45° da banco/da parete



## Decreto Ministeriale 15.07.03 n. 388 G.U. n. 27 del 3.02.04

**Elenco presidi Allegato 1** (aziende di gruppo A e aziende di gruppo B con 3 o più lavoratori).

5 paia guanti sterili; mascherina con visiera paraschizzi; 3 flaconi di soluzione fisiologica da 500 ml; 2 flaconi di soluzione cutanea di iodopovidone al 10% iodio da 500 ml; 10 compresse di garza sterile 10 x 10 cm; 2 garze sterili 18 x 40; 2 teli sterili per ustioni; 2 pinzette sterili monouso; 1 confezione di cotone idrofilo; 1 benda a rete elastica; 1 benda di garza da cm 3,5 x 10; 2 confezioni di cerotti di varie misure; 2 rotoli di cerotto h cm 2,5; 1 paio di forbici; 3 lacci emostatici; 2 confezioni di ghiaccio istantaneo; 2 sacchetti monouso per rifiuti sanitari; 1 termometro clinico; apparecchio per la misurazione della pressione arteriosa; foglio istruzioni D.M. n. 388; istruzioni multilingua pronto soccorso.

**Elenco presidi Allegato 1 "maggiorato"** (aziende di gruppo A e aziende di gruppo B con 3 o più lavoratori).

Rispetto a quanto richiesto dal D.M. Allegato 1 sono stati aggiunti i seguenti prodotti di maggior consumo: 1 confezione da 8 salviettine (3 disinfettanti, 2 di ammoniaca, 3 di sapone liquido); apribocca e rianimatore bocca a bocca (kit completo); 1 coperta isotermica; 1 telo triangolare TNT cm 96 x 96 x 136; 2 bustine di preparato per ustioni in gel g 3,5; 2 bende elastiche m 4 x 6 cm; tampobenda mm 80 x 100; 4 rotoli di benda orlata cm 10 x 3,5 m.



### 1 ARMADIETTO IN PLASTICA

Armadietto in plastica antiurto, colore bianco, 2 ante, 3 ripiani interni. Contenuto: presidi medicali prescritti dall'Allegato 1 D.M. n. 388.

**CPS521** - dimensioni cm 45 x 13 x 37,5 h

### 2 PACCHI DI REINTEGRO

**CPS091R** - pacco reintegro Allegato 1 (imballo cartone) per CPS521, CPS523 e CPS517. Escluso misuratore di pressione

**CPS093R** - pacco reintegro Allegato 1 "maggiorato" (imballo cartone) per CPS605, CPS805 e CPS518. Escluso misuratore di pressione



### ARMADIETTO IN ACCIAIO SERIE GREEN

Al carbonio, verniciato in epossipoliestere, cottura al forno 180°, bordi arrotondati, tre ripiani in acciaio, anta dotata di tre porta accessori, base porta flaconi rimovibile, serratura con chiave. Contenuto: presidi medicali prescritti dall'Allegato 1 D.M. n. 388 "maggiorato" in funzione del rischio aziendale: **per industrie chimiche, meccaniche, del legno, edilizia, aziende agricole**. Peso: kg 12.

**CPS639** - dimensioni cm 40,2 x 20,2 x 48,3 h

### 3 ARMADIETTO IN METALLO

Armadietto in acciaio al carbonio P02 spessore 6/10 verniciatura in epossipoliestere cottura a forno 180°C. Serratura con chiave, spigoli arrotondati, base porta flaconi rimovibile. Contenuto: presidi medicali prescritti dall'Allegato 1 D.M. n. 388 "maggiorato". **Per aziende commerciali ed industriali.**

**CPS605** - dimensioni cm 40 x 20 x 48 h

### 4 ARMADIETTO IN METALLO

Armadietto in metallo verniciato con polvere epossidica colore bianco, 1 anta, 2 ripiani, serratura con chiave. Contenuto: presidi medicali prescritti dall'Allegato 1 D.M. n. 388.

**CPS523** - dimensioni cm 30 x 14 x 46 h

### 5 ARMADIETTO IN METALLO

In acciaio al carbonio P02 spessore 6/10, verniciatura in epossipoliestere cottura a forno 180°C. Serratura con chiave, **spigoli arrotondati**, base porta flaconi rimovibile. Contenuto: presidi medicali prescritti dall'Allegato 1 D.M. n. 388 "maggiorato" con l'aggiunta di prodotti di maggior consumo.

**CPS805** - dimensioni cm 40 x 20 x 58 h

### 6 VALIGETTA PORTATILE DI MEDICAZIONE

In polistirolo antiurto. Dotata di maniglia e di supporto per il fissaggio a parete o su automezzi. Contenuto: presidi medicali prescritti dall'Allegato 1 D.M. n. 388. Colore verde.

**CPS517** - dimensioni cm 40 x 26 x 13 h

### 7 VALIGETTA PORTATILE DI MEDICAZIONE

Valigetta in ABS colore arancio composta da due scomparti completi di separatore trasparente. Dotata di supporto per attacco a parete. Tenuta ermetica garantita da guarnizione in neoprene. Contenuto: presidi medicali prescritti dall'allegato 1 D.M. n. 388 "maggiorato".

**CPS518** - dimensioni cm 44 x 34 x 15 h





## Decreto Ministeriale 15.07.03 n. 388 G.U. n. 27 del 3.02.04

**Elenco presidi Allegato 2** (aziende di gruppo C, con meno di 3 lavoratori che non rientrano nel gruppo A).

2 paia guanti sterili; 1 flacone di soluzione cutanea di iodopovidone al 10% iodio da 125 ml; 1 flacone di soluzione fisiologica da 250 ml; 3 compresse di garza sterile 10 x 10 cm; 1 garza sterile 18 x 40 cm; 1 pinzetta sterile monouso; 1 confezione di cotone idrofilo; 1 confezione di cerotti di varie misure; 1 rotolo di cerotto h cm 2,5; 1 rotolo di benda orlata h cm 10; 1 paio di forbici; 1 laccio emostatico; 1 confezione di ghiaccio istantaneo; 1 sacchetto monouso per rifiuti sanitari; foglio istruzioni D.M. n. 388; istruzioni multilingua pronto soccorso.



### 1 ARMADIETTO IN PLASTICA

Colore bianco, 1 anta, 2 ripiani interni. Contenuto: presidi medicali prescritti dall'Allegato 2 D.M. n. 388.  
**CPS519** - dimensioni cm 22 x 14 x 37 h

### 2 ARMADIETTO IN METALLO

In metallo verniciato con polvere epossidica colore bianco, 1 anta, 1 ripiano, serratura con chiave. Contenuto: presidi medicali prescritti dall'Allegato 2 D.M. n. 388.

Con l'aggiunta dei seguenti articoli: 2 garze sterile 18 x 40 cm; 1 confezione cotone idrofilo; 1 benda m 3,5 x 10 cm orlata; 1 telo triangolare TNT cm 96 x 96 x 136; 1 coperta isotermaica 160 x 210 cm; 1 confezione da 8 salviette (3 disinfettanti, 2 di ammoniaca, 3 di sapone liquido); 1 bustina di preparato per ustioni in gel g 3,5; 1 tampobenda 80 x 100 cm; 2 teli 40 x 60 cm per ustioni.

**CPS522** - dimensioni cm 30 x 14 x 37 h

### 3 VALIGETTA SERIE CASA-AUTO

In polipropilene antiurto colore verde. Idonea per autoveicoli, tempo libero, casa, bricolage, campeggio.

Contenuto: 3 bustine di battericida; 1 telo TNT cm 96 x 96 x 136; cotone idrofilo; 10 cerotti; 1 paio guanti; 1 benda cm 7 x 3,5 m; 2 garze cm 18 x 40; 1 rotolo cerotto m 1 x 2 cm; 1 forbice.

**CPS286** - dimensioni cm 18 x 13 x 7 h

### 4 VALIGETTA IN PLASTICA

Valigetta in ABS colore arancio completa di separatore trasparente per un migliore alloggiamento dei prodotti. Dotata di supporto per attacco a parete. Tenuta ermetica garantita da guarnizione in neoprene. Contenuto: presidi medicali prescritti dall'Allegato 2 D.M. n. 388.

Con l'aggiunta dei seguenti articoli: 2 garze sterile 18 x 40 cm; 1 telo 40 x 60 cm per ustioni; 1 confezione da 8 salviette (3 disinfettanti, 2 di ammoniaca, 3 di sapone liquido); 1 telo triangolare TNT 96 x 96 x 136 cm.

**CPS515** - dimensioni cm 24 x 24 x 12,3 h

### 5 VALIGETTA IN PLASTICA

Valigetta in polipropilene antiurto, con maniglia, colore verde. Dotata di supporto per il fissaggio a parete o su automezzi. Contenuto: presidi medicali prescritti dall'Allegato 2 D.M. n. 388.

**CPS513** - dimensioni cm 25 x 19 x 9 h

### 6 VALIGETTA IN PLASTICA

In polipropilene con maniglia per trasporto. Ideale per un primo soccorso per ferite di piccole entità, utile complemento per autoveicoli e nelle attività del tempo libero e nel fai da te, campeggio, ecc.

Contenuto: 2 buste di garza sterile cm 18 x 40; 1 paio forbici; 1 pinzetta per medicazione; 1 telo 60 x 40 sterile; 1 pacchetto cotone idrofilo da gr 5; 1 confezione da 10 cerotti; 3 salviette disinfettanti alcool; 1 fasciatura adesiva cm 10 x 6; 1 benda di garza idrofilo; rotolo cerotto m 5 x 1,25 cm; 1 paio di guanti protettivi sterili; 1 pacchetto fazzoletti di carta; istruzioni pronto soccorso.

**CPS011** - dimensioni cm 23,5 x 19 x 4,3 h, peso kg 0,3

### PACCHI DI REINTEGRO

**CPS090R** - pacco reintegro Allegato 2 (imballo cartone) per CPS513 e CPS519



## Kit speciali, valigette di primo soccorso, pinza e contenitore per siringhe

Attrezzature per l'emergenza ed il primo soccorso



1



2



4



5

### 1 STAZIONE LAVAGGIO OCULARE

Contenitore pensile a parete per un'efficace primo lavaggio oculare d'emergenza. In materiale termoformato con coperchio trasparente. Viene fornito corredato di viti con tasselli. Per aprire è sufficiente tirare leggermente il coperchio lasciandolo cadere verso il basso. La confezione contiene uno specchietto e due flaconi di soluzione salina sterile da 500 ml.

**CPS683** - stazione, dimensioni cm 41 x 32 x 7,5

### KIT LAVAOCCHI

Valigetta verde in polipropilene con supporto per attacco a parete o su automezzi.

Contenuto: 1 flacone vuoto per lavaggio oculare; 1 flacone da ml 500 contenente soluzione salina sterile per lavaggio oculare (Medical Device 93/42/CEE CE 0473); 2 compresse oculari; 2 buste garza idrofila sterile cm 18 x 40; 1 paio di forbici; 1 rotolo cerotto m 1 x 2 cm; 1 pacchetto di fazzoletti; 1 specchietto; istruzioni per l'uso.

**2 CPS325** - valigetta, dimensioni cm 25 x 19 x 8,5 h

**3 CSC042** - flacone da 500 ml contenente soluzione salina sterile per lavaggio oculare

### KIT LEVASCHEGGE

Valigetta verde in polipropilene con l'occorrenza per togliere schegge.

Contenuto: 1 lente d'ingrandimento; 1 pinzetta inox levaschegge; 1 matita magnetica; 2 buste garza sterile cm 18 x 40; 1 flacone soluzione sterile salina ml 100; tappo per soluzione lavaggio oculare; 1 specchietto.

**4 CPS315** - valigetta, dimensioni cm 23 x 17 x 4,5 h

**5 CPS322** - matita levaschegge fornita in astuccio



6



7



8

### 6 BORSA IN NYLON

Custodia morbida in nylon. Contenuto conforme a quanto previsto dalla norma DIN 13164 B. Obbligatorio come dotazione su automezzi di trasporto in alcune nazioni europee.

Contenuto: 8 fasciature adesive cm 10 x 6; 1 rotolo cerotto m 5 x 2,5 cm; 2 bende di garza cm 6 x 4 m; 3 bende di garza cm 8 x 4 m; 1 paio di forbici taglia bendaggi; 1 confezione da 4 guanti in vinile; 1 telo sterile TNT cm 60 x 80; 2 teli sterili TNT cm 60 x 40; 3 tampobende sterili mm 80 x 100; 1 tampobenda sterile mm 100 x 120; 6 tamponi in TNT sterili cm 10 x 10; 2 teli triangolari TNT cm 96 x 96 x 136; 1 coperta isotermica; istruzioni pronto soccorso.

**CPS685** - borsa in nylon contenuto DIN 13164B, dimensioni cm 27 x 17 x 8 circa

### 7 VALIGETTA IN PLASTICA

Ideale per un primo soccorso per ferite di piccole entità, utile complemento per autovetture private, nelle attività del tempo libero e nel fai da te, campeggio, ecc.

Contenuto: 1 telo triangolare TNT cm 96 x 96 x 136; 2 fasciature adesive cm 10 x 6; 1 paio forbici; 1 pinzetta per medicazione; 1 confezione di cotone idrofilo gr 20; 1 confezione da 10 cerotti assortiti; 2 bende di garza da cm 7; 1 rotolo cerotto m 5 x 2,5 cm; 1 paio di guanti protettivi; 2 buste compresse TNT sterili cm 10 x 10; 1 PIC 3 astuccio 8 salviette assortite; 1 pacchetto di ghiaccio istantaneo; istruzioni pronto soccorso.

**CPS291** - valigetta, dimensioni cm 26,3 x 17 x 8,3 h, peso kg 0,60

### 8 VALIGETTA PRONTO SOCCORSO

Per protezione civile. Realizzata in ABS dotata di supporto per attacco a parete o su automezzo. Consigliata per vigili del fuoco, personale paramedico, corpi forestali, ecc.

Contenuto: 1 rianimatore bocca a bocca monouso VENTO; 1 flacone di disinfettante ml 250; 2 salviette ammoniacali in soluzione acquosa 4%; 1 rotolo cerotto m 5 x 1,25 cm; 6 bende di garza (2 da cm 5 - 2 da cm 7 - 2 da cm 10); 1 pacchetto cotone idrofilo gr 50; 3 salviette disinfettanti; 12 spille di sicurezza; 1 paio di forbici tagliabendaggi; 1 pinza per medicazione sterile; 1 bisturi sterile; 1 laccio emostatico; 12 buste garza sterile cm 18 x 40; 1 confezione da 20 cerotti cm 2 x 7; 2 teli triangolari cm 96 x 96 x 136; 2 paio di guanti protettivi; 1 pacchetto ghiaccio istantaneo; 1 coperta isotermica oro/argento; 2 tampobende sterili mm 80 x 100; 2 tampobende sterili mm 100 x 120; 8 fasciature adesive cm 10 x 6; 1 pompeta di suzione; istruzioni di pronto soccorso.

**CPS297** - valigetta, dimensioni cm 32 x 22 x 12,5 h

### 9 CONTENITORE PER SIRINGHE E AGHI USATI

Contenitore per siringhe ed aghi usati stampato ad iniezione in polipropilene copolimero (materiale che non dà luogo ad emissioni nocive durante l'incenerimento). Coloranti utilizzati privi di pigmenti al cloro, piombo e cadmio. Sul coperchio sono presenti 3 dispositivi per lo sgancio dei vari tipi di aghi e cannule. Resistente al contatto con acidi. Chiusura sicura a garanzia di tenuta in caso di caduta accidentale del contenitore. Capacità lt 3,5, coperchio mm 165 x 165.

**CPS008** - contenitore, dimensioni mm 158 x 158 x 185 h



9



10

### 10 PINZA DI RACCOLTA

Pinza leggerissima (140 grammi) e maneggevole. Ideale per piccoli oggetti, vetro, immondizia, e dove sia prudente raccogliere oggetti pericolosi senza avere contatto diretto, come siringhe o aghi.

**CPS020** - pinza di raccolta, dimensioni cm 84 x 12 peso gr 140



1



2

### 1 BORSA IN NYLON

Borsetta in nylon con doppia cerniera, colore rosso. Ideale nelle situazioni di primo soccorso per ferite di piccola entità: utile complemento per autoveature private, nelle attività del tempo libero, nel fai da te, ecc.

Contenuto: 1 paio di guanti sterili; 1 benda elasticizzata m 4 x 6 cm; 2 bustine sapone liquido disinfettante 5 ml; 3 salviette disinfettanti; 1 pinzetta; 1 paio di forbici; 1 rocchetto cerotto adesivo tela; 10 telini di cellulosa; 1 astuccio da 10 cerotti varie misure; 2 buste di garza sterile; 1 laccio emostatico; 1 manuale pronto soccorso multilingua.

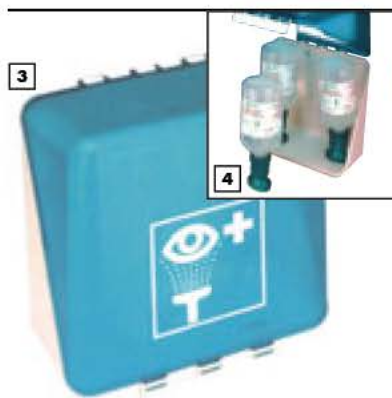
**CPS674** - borsa rossa in nylon, dimensioni cm 15 x 13 x 5 circa

### 2 RIANIMATORE BETA

Rianimatore manuale di primo intervento per prima rianimazione, completo di borsa in nylon con tracolla. Idoneo per studi dentistici, centri sportivi, aziende industriali, mezzi di soccorso, ecc.

Contenuto: 1 pallone di rianimazione; 1 apribocca elicoidale; 2 maschere oronasali; 1 pinza tiralingua in policarbonato; 3 cannule di gudel sterili, istruzioni di pronto soccorso.

**CPS141** - rianimatore, dimensioni cm 33 x 14 x 20 h



3

4



5

### KIT LAVAOCCHI

Stazione a parete, contiene fino a 3 flaconi di soluzione salina da 500 ml per lavaggio oculare, fornita con viti per fissaggio e specchietto.

**3 SBV23** - fornita vuota, dimensioni cm 24 x 13 x 23 h

**4 CSC041** - flacone di soluzione salina da 500 ml

### 5 KIT USTIONI

Contenitore a valigetta in polipropilene con supporto.

Contenuto: 3 preparato antiustione 3,5 g; 1 compresso antiustione 10 x 10 cm; 1 forbici lister 19 cm DIN; 1 soluzione sterile lavaggio oculare 500 ml; 2 pinze sterili monouso; 1 cerotto in rocchetto m 5 x 2,5 cm; 2 telo sterile TNT 40 x 60 cm; 2 benda con tamponi antiaderente 100 x 120 mm; 1 telo triangolare TNT; 2 compresse oculari adesive sterili; 2 confezione da 2 compresse sterili 10 x 10 cm; 2 paio di guanti in lattice sterili; 1 elenco contenuto; 1 manuale pronto soccorso multilingua.

**CPS358** - dimensioni cm 25 x 19 x 8,5



6



### 6 VALIGIA TECNICA EXPLORER

In resina ad alto spessore, chiusura ermetica stagna contro sabbia, polvere, acqua e agenti corrosivi. Resistente agli urti, schiacciamenti e alle basse e/o alte temperature. Dotata di robusta maniglia e chiusure a pressione con predisposizione per eventuale lucchetto. Guarnizione in neoprene e valvola di pressurizzazione che garantisce un rapido assestamento della pressione interna in caso di repentine variazioni di altitudine o di temperatura. Adatta per l'utilizzo su piattaforme petrolifere, escursioni impegnative ecc...

**CPS236** - dimensioni esterne mm 380 x 270 x 180, peso kg 3. Fornita vuota

**CPS241** - dimensioni esterne mm 480 x 370 x 205, peso kg 4,5. Fornita vuota



7



8

### ARMADIETTI IN METALLO VUOTI

Armadietti in acciaio al carbonio P02 spessore 6/10, verniciatura in epossipoliestere cottura a forno 180°C. Serratura metallica con chiave, **spigoli arrotondati**, supporto per flaconi e spalle tamburate.

**7 CPSV805** - dimensioni cm 40 x 20 x 58 h

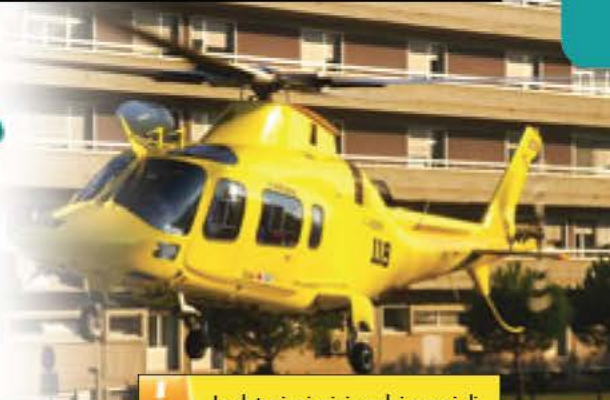
**8 CPSV605** - dimensioni cm 40 x 20 x 48 h



### 9 FUMOGENO

Per segnalazione d'emergenza. Accensione a sfregamento, durata 1 minuto. Colore giallo (colori bianco e rosso fornibili a richiesta, minimo ordinabile 50 pezzi).

**CSC001Y** - fumogeno colore giallo, minimo ordinabile 10 pezzi



Le dotazioni minime dei mezzi di soccorso sono stabilite sia dalla Normativa Europea, sia da leggi nazionali e locali. Nel comparto guida troviamo in elenco i fumogeni di segnalazione, in caso di intervento con l'elisoccorso.



## Barelle, lettini, coperte di emergenza ed accessori

Attrezzature per l'emergenza ed il primo soccorso



### BARELLE PIEGHEVOLI

Realizzate in alluminio anticorrosione e anodizzato, con telo in poliestere alta tenacità, spalmato in PVC antiputrescente, autoestinguente e lavabile. Piedini di sostegno in alluminio.

- 1** **CPS206** - barella (compatibile con CPSV298) peso kg 6,5. Dimensioni: aperta cm 203 x 50 x 14, chiusa cm 96 x 50 x 17
- 2** **CPS200** - barella peso kg 7. Dimensioni: aperta cm 203 x 50 x 15, chiusa cm 96 x 17 x 15
- 3** **CPS201** - borsa custodia in nylon per CPS200
- 4** **CPS204** - barella peso kg 7. Dimensioni: aperta cm 203 x 50 x 14, chiusa cm 203 x 15 x 17. Aste di trasporto realizzate in un unico pezzo
- 5** **CPS205** - borsa custodia in nylon per CPS204

### 6 ARMADIO

Armadio per barelle, realizzato in metallo verniciato con polvere epossidica colore arancio. Anta unica con serratura e chiave. Modello con un solo ripiano fisso più parte inferiore per barella. Fornito vuoto.

**CPSV298** - armadio cm 62 x 23 x 130 h

### 7 TELO PORTAFERITI

Munito di otto maniglie per il trasporto, antiputrescente, ininfiammabile, antiacido e permeabile ai raggi X.

**CPS208** - telo portafertiti in tessuto spalmato PVC fornito completo di custodia, dimensioni cm 190 x 60

### 8 BARELLA BASKET

In polietilene alta densità con telaio in alluminio, completa di materasso in poliuretano espanso, poggipiedi regolabile e 3 cinture ad innesto rapido. Fornita a parte l'imbracatura per il trasporto con elicottero. Dimensioni: lunghezza cm 200, larghezza cm 60, altezza cm 18. Peso kg 11, portata kg 170.

**CPS218** - barella BASKET

**CPS224** - imbracatura per trasporto barella con elicottero

### 9 SEDIA PORTANTINA

Per trasporto pazienti in posti disagiati (scale, corridoi, ascensori) e dove non passa la barella. 4 maniglie di cui 2 frontali regolabili in lunghezza. In alluminio leggero con telo in nylon impermeabile. Bloccaggio di sicurezza automatico. 2 cinture a sgancio rapido, 2 ruote fisse. Portata kg 70.

**CPS001** - sedia portantina, peso kg 10

### 9 COPERTA ISOTERMICA

Coperta isotermaica d'emergenza in film poliestere con copertura in alluminio/alluminio dorato. Ha la funzione di isolare termicamente l'infortunato in funzione del lato utilizzato: argento protegge dal caldo, dorato protegge dal freddo.

**CPS216** - coperta isotermaica, dimensioni cm 160 x 210

### BARELLA ATRAUMATICA

Barella in robusta struttura di alluminio anodizzato, portata massima kg 150, regolabile in lunghezza e dotata di 3 cinture ad innesto rapido. Peso kg 9. Dimensioni: lunghezza massima cm 205, minima cm 165, larghezza cm 44, dimensioni chiusa cm 117 x 44.

**10** **CPS202** - barella automatica

**11** **CPS203** - borsa custodia in nylon per CPS202

### 12 COPERTA MULTIUSO

Coperta Sicur Trek d'emergenza multiuso con fibra polipropilenica Fralon da un lato e film polietilenico metallizzato dall'altro, accoppiati per fusione. Lavabile, impermeabile e inattaccabile da microrganismi e muffe. In funzione dal lato utilizzato protegge dal caldo o dal freddo.

**CPS210** - coperta multiuso, dimensioni cm 150 x 200



## AUSILI PER LA MEDICAZIONE

- 1** **CSC120** - confezione da 100 cerotti assortiti, 8 misure
- CSC121** - confezione da 100 cerotti dimensioni cm 2 x 7
- CSC157** - confezione da 20 cerotti assortiti, 4 misure
- CSC231** - rotolo di cerotto in TNT ipoallergenico h cm 2,5 x 5 m
- CSC155** - paio di guanti sterili in nitrile monouso, taglia L
- CSC322** - confezione da 50 sacchetti per rifiuti sanitari con stampa "R" rifiuti, colore bianco, chiusura con minigrip, cm 35 x 25
- CP5140** - sfigmomanometro con fonendoscopio (misuratore di pressione)
- 2** **CSC104** - confezione di cotone idrofilo da g 50
- CSC131** - paio di forbici inox punte alterne, altezza cm 12
- CSC011** - pinzetta sterile monouso, altezza cm 10
- CSC114** - telo triangolare in TNT, misure 96 x 96 x 136 cm
- CSC100** - confezione 2 bende tubolari elastiche
- CSC111** - confezione 1 compressa di garza sterile 4 strati cm 10 x 10. Minimo ordinabile 10 pezzi/multipli
- CSC194** - confezione 1 compressa di garza sterile cm 18 x 40. Minimo ordinabile 6 pezzi/multipli
- CSC350** - confezione 6 bende m 3,5 x 10 cm
- 3** **CSC232** - sfigmomanometro da polso digitale
- CSC205** - visiera paraschizzi
- CSC190** - laccio emostatico piatto in nitrile cm 46
- CSC028** - rianimatore bocca a bocca monouso
- CSC044** - ghiaccio sintetico pronto uso 300 g
- CSC167** - termometro clinico digitale
- CSC082** - confezione da 8 salviette (3 disinfettanti, 2 ammoniacca, 3 sapone liquido)
- 4** **CSC042** - soluzione salina sterile, flacone da 500 ml
- CSC408** - soluzione salina sterile, flacone da 250 ml
- CSC010** - disinfettante Iodopovidone al 10% di iodio, flacone da 125 ml
- CSC020** - disinfettante Iodopovidone al 10% di iodio, flacone da 500 ml

## 5 DISPENSER BOLERO PER ESTRAZIONE RAPIDA CEROTTI

Dispenser da parete per cerotti (tasselli e viti compresi). Con l'estrazione, la bustina si apre ed il cerotto è pronto per un immediata applicazione. Il sistema previene furti e sprechi. Fornito vuoto o con ricarica, può essere utilizzato con vari formati e modelli di cerotti sia standard in tessuto che Blu Detectable.

- CP5061** - dispenser in ABS vuoto, dimensioni: mm 230 x 131 x 38
- CP5070** - dispenser completo di 1 ricarica da 42 cerotti in tessuto mm 19 x 72 e una di cerotti in tessuto da 36 pezzi mm 25 x 72
- CP5450** - 6 ricariche da 42 cerotti tessuto mm 19 x 72
- CP5451** - 6 ricariche da 36 cerotti tessuto mm 25 x 72
- CP5460** - 6 ricariche da 42 cerotti tessuto mm 19 x 72 Blu Detectable
- CP5461** - 6 ricariche da 36 cerotti tessuto mm 25 x 72 Blu Detectable



## 6 CEROTTI BLU "DETECTABLE" PER INDUSTRIE ALIMENTARI

Cerotti in polietilene da 70 micron di colore blu. Una striscia sottile in alluminio lo rende visibile al metal detector.

- CSC029** - confezione da 100 cerotti Detectable, cm 2 x 7 colore blu



## Attrezzature per infermerie aziendali

Attrezzature per l'emergenza ed il primo soccorso



### LETTINO MEDICO

Fornito smontato.

- 1 **CPS124** - lettino in acciaio verniciato cm 180 x 60 x 78 h
- CPS124X** - lettino in lega di alluminio cm 180 x 60 x 78 h
- CPS119** - portacarta per lettino
- 2 **CPS120** - lenzuolo in carta mt 80 x cm 60. Minimo ordinabile 6 rotoli/multipli
- 3 **CPS122** - predellino ad un gradino

### 4 LETTINO MEDICO PIEGHEVOLE

Dimensioni aperto: cm 180 x 58 x 73 h. Dimensioni chiuso: cm 90 x 58 x 18 h.

- CPS268** - lettino pieghevole senza custodia in acciaio verniciato bianco
- CPS267** - borsa custodia in nylon

### PARAVENTO E SGABELLO

- 5 **CPS117** - paravento a 3 ante, cm 150 x 167 h
- CPS118** - paravento a 4 ante, cm 200 x 167 h
- 6 **CPS112** - sgabello girevole con base a 5 razze, senza ruote

### 7 ATTACCAPANNI A COLONNA

- Attaccapanni a colonna verniciato bianco con portaombrelli.
- CPS060** - attaccapanni con base a 5 razze fornito smontato

### ARMADIO VETRINA

Ripiani in acciaio inox. Fornito smontato in kit di montaggio.

- 8 **CPS121** - armadio vetrina 4 ante, cm 75 x 38 x 169 h
- 9 **CPS107** - armadio vetrina 1 anta, cm 53 x 36 x 144 h

### 10 MANICHINO PER ADDESTRAMENTO

Concepito per l'insegnamento realistico della rianimazione, in particolare la rianimazione cardio-polmonare. Ostruzione naturale delle vie respiratorie, mascella mobile, complicanze alle ventilazioni e compressioni, innalzamento del torace durante le ventilazioni, riferimenti realistici per l'individuazione del punto di compressione, conferma sonora delle compressioni eseguite correttamente, borsa da trasporto trasformabile in pedana di esercitazione. Contenuto: borsa di trasporto/pedana di esercitazione, manuale, 2 visi (1 di riserva), 2 vie respiratorie (1 di riserva), 6 salviette.

**CPS002** - manichino per addestramento

### 11 PATTUMIERA A PEDALE

Per ulteriori caratteristiche vedi pagina 417.

- PSR112** - colore bianco, 12 litri
- PSR112X** - acciaio inox, 12 litri



Camere di medicazione prescritte dal D. Lgs 81/08 (non abrogato dal D.M. n. 388 del 15/07/2003).





BURNSHIELD

Attrezzature per l'emergenza ed il primo soccorso

## Prodotti e kit antiustione integrazione ottimale per cassette di Pronto Soccorso

**Burnshield®** è un **Dispositivo Medico Antiustione** CE 0473 Classe II b, **atto ad essere utilizzato su ustioni di 1°, 2° e 3° grado anche in presenza di derma lesa**. Ottiene un raffreddamento immediato ed un'idratazione ottimale che riduce e/o annulla il dolore e l'ustione stessa. **Quanto prima si applica Burnshield® alla zona ustionata, tanto maggiore sarà la riduzione o l'eliminazione dell'ustione**. Per ottenere il massimo risultato, mantenere l'applicazione per almeno 15 minuti dopo la scomparsa del dolore. **Senza alcuna controindicazione sono adatti per abrasioni, ustioni chimiche e da radiazione. Le garze e le coperte antiustione Burnshield® sono composte da tessuti ultrasottili ed elastici saturati con Idrogel. Non si attaccano mai alle ferite e possono essere rimosse senza dolore. Pronte all'uso sia su singole che su multiple bruciate. Sterili, sono confezionate in buste di polipropilene argentato all'interno.**

### IN CASO DI USTIONI SI FIDANO DI BURNSHIELD®

**Ministero della Salute:** Sistema Sanitario Nazionale  
**Ministero della Difesa:** Croce Rossa Militare, Arma dei Carabinieri, Esercito Italiano, Marina Militare, Aeronautica Militare  
**Ministero degli Interni:** Polizia di Stato, Vigili del Fuoco  
**Ministero della Giustizia:** Polizia Penitenziaria  
**Ministero dell'Economia e Finanza:** Guardia di Finanza  
**Presidenza del Consiglio:** Protezione Civile



#### CONTENUTO KIT PROFESSIONAL

- 2 bustine IDROGEL ml 3,5
- 2 garze IDROGEL cm 10 x 10
- 1 benda IDROGEL arto/collo cm 100 x 5
- 1 garza IDROGEL cm 20 x 20
- 1 flacone IDROGEL 125 ml spray no gas
- 1 garza IDROGEL cm 60 x 40
- 1 contour IDROGEL cm 100 x 100
- 4 compresse oculari sterili
- 1 rochetto cerotto ipoallergenico cm 500 x 1,5
- 1 paio di forbici cm 10
- 1 paio di guanti sterili in lattice
- 1 pinzetta sterile
- 2 sacche isotermitiche arto cm 120 x Ø 33
- 4 bende isotermitiche cm 15 x 200
- 1 opuscolo informativo

#### CONTENUTO KIT EASY

- 1 garza IDROGEL cm 10 x 10
- 1 flacone IDROGEL 125 ml spray no gas
- 1 benda IDROGEL arto/collo cm 100 x 5
- 2 bende isotermitiche cm 15 x 200
- 1 sacca isotermitica arto cm 120 x Ø 33
- 1 rotolo cerotto adesivo cm 1,5 x 50
- 1 paio di guanti sterili in lattice
- 1 pinzetta sterile
- 1 paio di forbici cm 10
- 1 opuscolo informativo

#### CONTENUTO KIT LAVORO

- 2 bustine IDROGEL ml 3,5
- 2 garze IDROGEL cm 10 x 10
- 1 benda IDROGEL arto/collo cm 100 x 5
- 1 garza IDROGEL cm 20 x 20
- 1 flacone IDROGEL 125 ml spray no gas
- 1 garza IDROGEL cm 60 x 40
- 4 compresse oculari sterili
- 1 rochetto cerotto ipoallergenico cm 500 x 1,5
- 1 paio di forbici cm 10
- 1 paio di guanti sterili in lattice
- 1 pinzetta sterile
- 1 sacca isotermitica arto cm 120 x Ø 33
- 4 bende isotermitiche cm 15 x 200
- 1 opuscolo informativo

#### KIT ANTIUSTIONE

- 2 BUK903 - Kit Professional.** Confezione in busta PVC, dimensioni cm 44 x 34.  
**3 BUK012 - Kit Easy.** Confezione bauletto PVC rigido, dimensioni cm 24 x 14 x 6.  
**4 BUK802 - Kit Lavoro.** Confezione in busta PVC, dimensioni cm 45,5 x 31.

**BUK804 - Kit Auto.** Confezione blister, dimensioni cm 11,5 x 2,5.

Contenuto: 1 bustina IDROGEL ml 3,5; 1 garza IDROGEL cm 10 x 10; 1 paio di guanti sterili in lattice; 1 respiratore bocca/bocca



#### 1 KIT COPERTA

**BUK883** - kit coperta composto da: 1 coperta IDROGEL cotone cm 120 x 160 e 1 coperta isotermitica argento/oro cm 210 x 160

#### PRODOTTI SFUSI

- BUG111** - 1 garza IDROGEL cm 10 x 10  
**BUG906** - 1 garza IDROGEL cm 20 x 20  
**BUG100** - 1 garza IDROGEL facciale cm 20 x 45  
**BUG007** - 1 garza IDROGEL cm 60 x 40  
**BUG520** - 1 flacone IDROGEL spray no gas ml 125  
**BUG881** - 1 contour IDROGEL cotone cm 100 x 100 (garza in cotone impregnata di IDROGEL)  
**BUG550** - 1 bustina IDROGEL 3,5 ml. Minimo ordinabile 10 pezzi/multipli  
**BUG901** - 1 benda IDROGEL arto cm 100 x 5



## Defibrillatore, etilometri, kit speciali

Attrezzature per l'emergenza ed il primo soccorso



### DEFIBRILLATORE SEMIAUTOMATICO

Creato appositamente per personale non sanitario. Supporta l'operatore durante le manovre di soccorso con semplici e chiare informazioni vocali oltre che con indicatori luminosi. Le sue dimensioni contenute, oltre ad un peso leggero, rendono questo defibrillatore un vero portatile a batteria. Necessario nelle situazioni di fibrillazione ventricolare (VF) e di tachicardia ventricolare. Fornito con set di piastre, batteria al litio (120 shock o 4 ore di utilizzo operativo), manuale.

Caratteristiche tecniche: forma d'onda e-cube biphasic [onda bifasica esponenziale troncata] - energia: 200J fissa come da nuove linee guida: adulto (150 J nominali in un'impedenza di 50 ohm) neonato/bambino (50 joules nominali in un'impedenza di 50 ohm) - accuratezza energia di scarica:  $\pm 3\%$  (200J in un'impedenza di 50 ohm) - tempo tra una scarica e l'altra < 30 secondi - protocollo: messaggi dettagliati indicano all'operatore le azioni da compiere - controllo di carica automatico dal Software (sistema di rilevazione dell'Aritmia e controllo della carica) - tempo di carica dall'avviso di scarica tipicamente < 10 secondi - controlli (bottoni di scarica, i-Button, Botone On/Off) - Indicatori (7 led colori differenti, i-Button) - isolamento paziente: tipo BF - batteria: 12 Volt DC, 4.2 Ah, LiMnO<sub>2</sub>, non ricaricabile di lunga durata. Batteria ricaricabile e caricatore fornibili a richiesta. Capacità batteria: minimo 120 Shocks o 4 ore di funzionamento - registrazione eventi: primi 40 minuti di ECG e gli interi eventi relativi e l'analisi decisionale.

- 1 **GI33414** - defibrillatore, dimensioni mm 220 x 281 x 82. Peso circa 2,2 kg incluso pacco batteria
- 2 **GI33422** - borsa di trasporto defibrillatore
- 3 **GI33423** - armadietto da parete con allarme acustico (suona se rimane aperto per 30 minuti), in plastica rigida, con anta finestrata d'ispezione, chiusura con calamita e fori per fissaggio a parete. Dimensioni mm 330 x 340 x 180



### 4 ETILOMETRO

Compatto apparecchio per misurare la concentrazione d'alcol nel sangue, avvalendosi di un'interfaccia grafica digitale con animazioni. Metodo di rilevazione: respirazione continua per 5 secondi. Sul display compare il valore esatto di concentrazione di alcol nel sangue. Apparecchio utilizzabile con una sola mano. Valori 0/00 BAC e mg/l. Fornito con tre tubi Ø mm 7 in cui soffiare ed un cappuccio per la pulizia. Peso g 50. Batterie 3 x 1,5V AAA (non incluse).

**GI24500** - etilometro mm 107 x 45 x 25

**GI24501** - tubi monouso, confezione da 12 pezzi



### 6 ETILOMETRO TASCABILE

Etilometro portatile facile da usare. Misura il tasso alcolimetro presente nell'alito e di conseguenza il possibile grado di ubriachezza. Alimentazione: 2 batterie 1,5V AAA (non incluse nella confezione blister). **GI24499** - etilometro tascabile, dimensioni: cm 8,5 x 3 x 1



### 5 MULTICARE

Apparecchio diagnostico per l'autocontrollo di colesterolo, trigliceridi e glucosio semplicemente cambiando il tipo di strisce. In ogni confezione di strisce reattive viene fornito il chip con il programma ed il codice specifico per l'analisi da misurare. Fornito con borsetta per trasporto, 10 strisce glucosio, penna pungidito, 10 lancette e manuale d'uso in italiano.

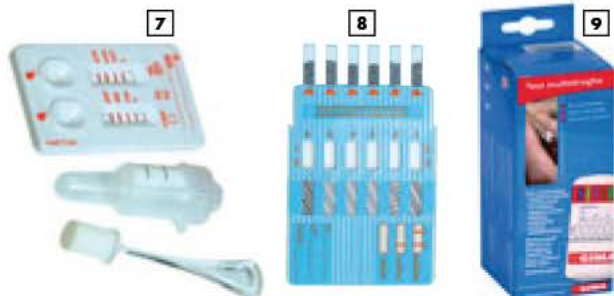
**GI23950** - apparecchio diagnostico Multicare

**GI23955** - strisce di ricambio glucosio (25 pezzi)

**GI23957** - strisce di ricambio colesterolo (5 pezzi)

**GI23959** - strisce di ricambio trigliceridi (5 pezzi)

**GI23916** - confezione da 100 lancette ricambio



### TEST DROGHE SU URINE E SALIVA

Test multidroghe: forniscono in 10 minuti risultati accurati per le seguenti droghe: anfetamine, cocaina, marijuana (cannabis), metanfetamine, oppiacei, fenciclidina.

7 **GI24555** - test multidroghe su saliva. Minimo ordinabile 25 test

8 **GI24550** - test multidroghe su urine. Minimo ordinabile 25 test

### 9 TEST DROGA PER USO DOMICILIARE

Confezione monotest su urine. Contiene un contenitore e un kit completo di semplice utilizzo che include il manuale utente. Il test fornisce risultati precisi in pochi minuti per le seguenti droghe anfetamine (AMP), cocaina (COC), marijuana cannabis (THC), metanfetamine (METH) inclusa l'ecstasy, oppiacei (MOR) inclusa l'eroina, fenciclidina (PCP).

**GI24560** - confezione mono test droga su urine