

ESTINTORE A CO₂ kg 54 CM/54

Classi di fuoco B1 - C

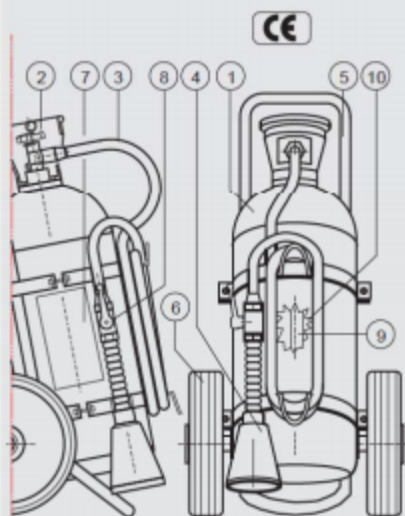


L'unico
carrellato da 54 kg
MONOBOMBOLA



SERIE
TORNADO
BREVETTATO

ELENCO DEI COMPONENTI



Pos.	Descrizione	Q.ta.	Art.	Codice
1	Bombola CO ₂ litri 81 Tornado	1	1710	BOT54
2	Valvola a valentino	1	315	VCCO2
3	Manichetta di scarica	1	489	MC54
4	Lancia completa di valvola int	1	381	COO2CC
5	Telaio carrellato con ruote	1	637	T54
6	Ruota Ø 400 mm	2	512	RU100
7	Etichetta	1	626	E
8	Valvola di intercettazione	1	376	VASP
9	Tubo pescante	1	469	TP54
10	Estinguente	kg 54	610	CO ₂
11	-	-	-	-
12	-	-	-	-
13	-	-	-	-
14	-	-	-	-
15	-	-	-	-
Lunghezza getto erogazione			4 metri	
Tempo di scarica			50 secondi	
Coppia di serraggio massima *			20 kgm ± 196 Nm	
Campo di utilizzo			-20 °C ÷ +60 °C	
Pressione di esercizio			60 bar a 20°C	
Carica nominale			54 kg	
Controllo per pesata (PE) o misura di pressione (PR)			PESATA	

* Nel caso si usino mastici e/o prodotti similari, i valori dichiarati di coppia di serraggio tra serbatoio e valvola sono da diminuire del 30-40%.

L'estinguente di tipo omologato, per mantenere la conformità al modello depositato deve essere manuttenuto con ricambi originali. Il mancato rispetto della sopracitata avvertenza fa decadere l'omologazione.

ART.	CODICE	CLASSI DI FUOCO	DIMENSIONI mm Larg. x Alt. x Prof.	PESO kg
102	CM/54	B1 - C	540X1250X830	150