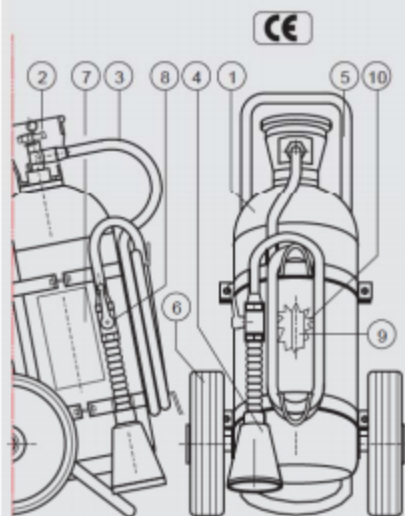


ESTINTORE A CO₂ kg 27 CM/27

Classi di fuoco B8 - C



ELENCO DEI COMPONENTI



Pos.	Descrizione	Q.ta.	Art.	Codice
1	Bombola CO ₂ litri 40 Tornado	1	1709	BOT27
2	Valvola a valentino	1	315	VCCO2
3	Manichetta di scarica	1	485	MC27
4	Lancia completa di valvola int	1	381	COO2CC
5	Telaio carrellato con ruote	1	636	T27
6	Ruota Ø 300 mm	2	510	RU30/50
7	Etichetta	1	626	E
8	Valvola di intercettazione	1	376	VASP
9	Tubo pescante	1	458	TP27
10	Estinguente	kg27	610	CO ₂
11	-	-	-	-
12	-	-	-	-
13	-	-	-	-
14	-	-	-	-
15	-	-	-	-
Lunghezza getto erogazione			3 metri	
Tempo di scarica			20,5 secondi	
Coppia di serraggio massima *			20 kgm ± 196 Nm	
Campo di utilizzo			-20 °C ÷ +60 °C	
Pressione di esercizio			60 bar a 20°C	
Carica nominale			27 kg	
Controllo per posata (PE) o misura di pressione (PR)			PESATA	

* Nel caso si usino mastici e/o prodotti similari, i valori dichiarati di coppia di serraggio tra serbatoio e valvola sono da diminuire del 30-40%.

L'estintore di tipo omologato, per mantenere la conformità al modello depositato deve essere mantenuto con ricambi originali. Il mancato rispetto della sopracitata avvertenza fa decadere l'omologazione.

ART.	CODICE	CLASSI DI FUOCO	DIMENSIONI mm Larg. x Alt. x Prof.	PESO kg
101	CM/27	B8 - C	450X1070X660	79